

## Prisvärdig Radarhastighets skylt Specifikationer och Manual



### Bruksprincip

Denna skylt använder (Radar) Doppler-effekten för att noggrant mäta ett fordon's hastighet över en stor mängd ytor inklusive vägar, räls och dylikt.

Vid normalt bruk kommer skylten att långsamt blinka och för varje blink (ca. 1/s) så uppdaterar den din hastighet. Den senast uppmätta hastigheten visas sedan under fyra blinkningar. Om det blir strömavbrott, eller om skylten brukas under nattid när den endast drivs av solpaneler, kommer skylten att använda sig av sitt internbatteri. En intern controller mäter batteriets laddning. Om batteriets spänning går under 11,5 V stänger skylten av sig automatiskt och om spänningen sedan stiger över 12,5 V så sätter skylten igång sig själv igen.

# 1. Specifikationer:

## 1.1 Drift:

Display Ljusreglering: Automatiskt justering efter ljus

---

## 1.2 Dimensioner:

Skylthus: 370x420x90 mm

Teckenhöjd: 60 mm

LED-display Tecken: 2 siffror, 250 mm (10") höga Super Bright röda + gröna LED-lampor

---

## 1.3 Vikt:

5 kg, batteri inräknat

---

## 1.4 Komponenter:

Strömbrytare: Multi-circuit, 5-ampere säkringar

Strömkälla: 240VAC med möjlighet till ett 12 VDC (7 Ah) Batteri med solcell

Strömförbrukning: <0.2 ampere (2 W) i verksamt läge, overksam läge <1 watt

LED-lampor: Super Bright röda och gröna LED-lampor med 8000 mcd var (livslängd upp till 100,000 timmar)

---

## 1.5 Radar-paket:

Benämning: K Band, riktad Dopplerradar, i enlighet med FCC del 15

Mätavstånd: upp till 80–100 m

Strålbredd: 30/40 grader, +/- 2 grader

bruksfrekvens: 24 125 GHz, +/- 50 MHz

Noggrannhet: +/- 1.5 km/h

Mätområde: 0 - 99 km/h

---

## 1.6 Chassi:

Sammansättning & Finish: 2 mm pulverbelagd aluminium

Temperaturintervall: A/C modell: -20 °C till +60 °C; Sol & Batteri-modell: -10 °C to +60 °C

Maximal Luftfuktighet: 100%

Väderskydd: I enlighet med NEMA 4R level design, icke-tillsluten & ventilerad

Makrolon Display-överdrag: 3 mm tjockt, kross-säkert, skyddar LED-lampor

---

## 1.7 Utrustning för Stolpmontage

Utrustning för att fästa i en 76 mm (2,5") rörstolpe som standard, även 60 eller 89 mm finns som tillval

---

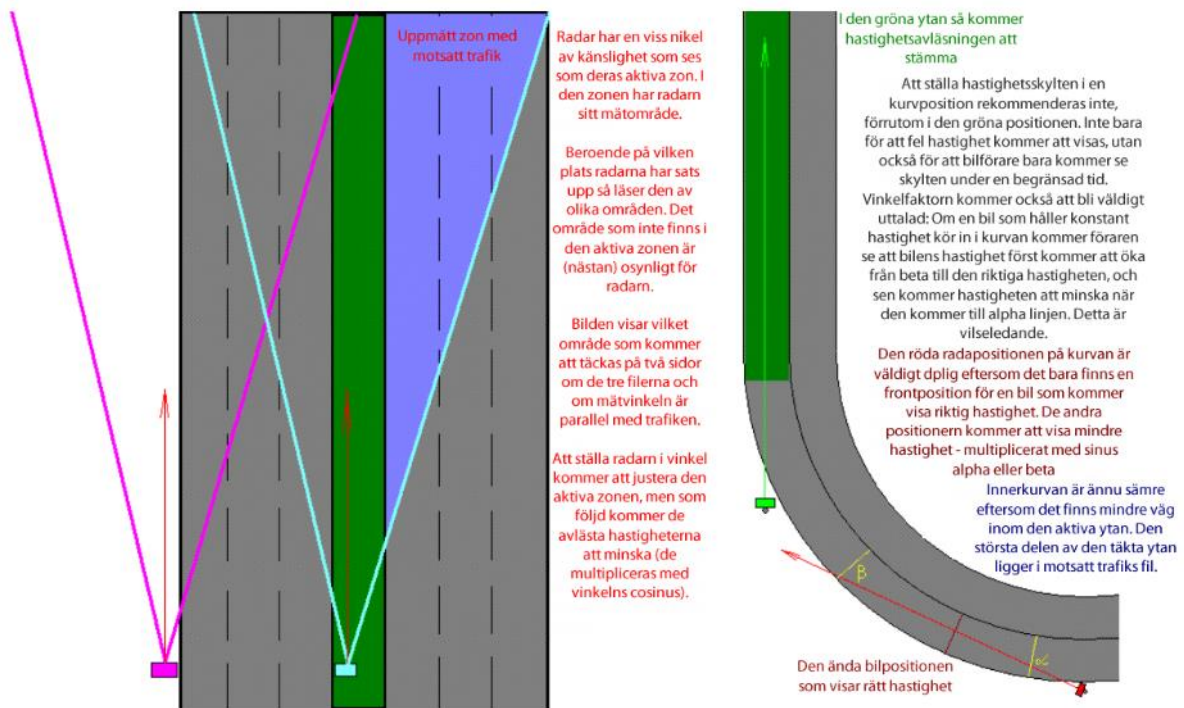
## 2. Installation

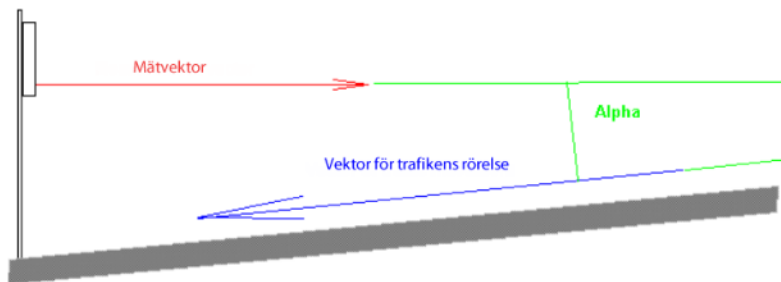
### 2.1 Hitta En Bra Plats:

För att fästa farts skylten, hitta en rörstolpe som tillåter uppsättning av skylten på sådan höjd att skyltens mitt hamnar 210–240 cm upp i luften. Se till så att skyltens plats är så nära vägen att den riktas så rakt mot inkommande trafik som möjligt, så som kan ses i diagrammet längre ner (diagrammet är för vänstertrafik). Detta maximerar radarns noggrannhet.

### 2.2 Montera fästet:

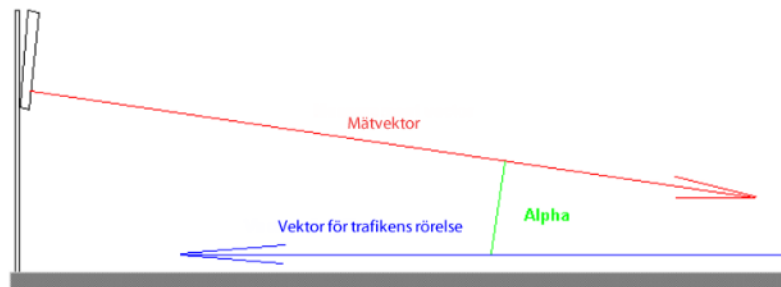
Monteringsfästet kommer med en fixtur för en 76 mm (2,5") eller en 60 mm (2") rörstolpe. Radarn kan monteras med skruvar av rostfritt stål.





When the street is a slope or the radar is tilted, so the measurement vector is not parallel to the traffic vector, the sensed speed is less than the actual vehicle speed.

$$\text{Sensed/displayed speed} = \text{vehicle speed} * \cos(\alpha)$$



### 3. Systemstart

När skylten är säkert monterad och positionerad så kan systemstart inledas. Bara följ instruktionerna i detta kapitel.

1. Öppna chassits vänstra sida.



2. Sätt säkringen i säkringslådan.



## 4 Koppla till strömförsörjning

- Tillkoppling av solpanel:

Koppla in kontakten på baksidan av solpanelen, den är nu färdig att användas.

- Tillkoppling av 230 VAC:

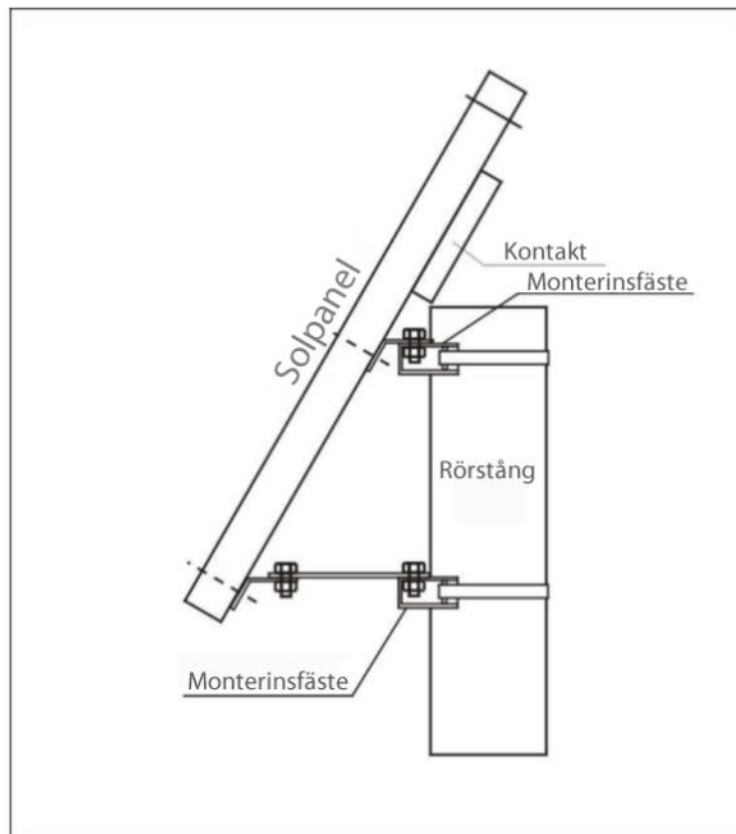
Koppla in kontakten på baksidan av farts skylten, Den är nu färdig att användas. Kontakten som används är:

Nr 1 är LINJE (L)  
Nr 2 är NEUTRAL (N)  
GND är GROUND



## 5. Montering av Solpanelen

Om solpanelen ska brukas måste en rörstolpe användas som är 350 cm (+ 50 cm ner i marken) lång och som har en tjocklek på minst 76 mm (2,5"). Solpanelen kan monteras på aluminium konsoler. Panelen bör fixeras i en 70 graders vinkel (denna vinkel ger oftast bäst spänningsförsörjning).



Tips: Solpanelen bör riktas söderut. Om denna möjlighet inte finns och solpanelen riktas åt norr så kommer du förlora åtminstone 60–70% av kraften från solpanelen.

### **Inställning av hastighetsskylt (mono och bi-color)**

Skylten har en del inställningsbara funktioner.

Dippar:

J1: Ställer hastigheten. Om man slår på J1 kommer skylten växla automatiskt i etapper mellan 5–80 km/h. När man når den hastighetsgräns som önskas slår man av J1 igen och skylten är inställd.

J2: Ingen funktion

J3: Testfunktion

J4: Ingen funktion

J5: Ställer in uppdateringshastigheten. Av – 1200 ms, på – 400 ms.

J6: Av – Hastigheter över 40 km/h över hastighetsgränsen kommer inte visas. På – Skylten visar alltid aktuell hastighet.

J7: På – Skylten visar inget under hastighetsgränsen. Av – Skylten visar hastigheter även under hastighetsgränsen.

J8: På – Skylten visar inga hastigheter över 100km/h. Av – skylten visar hastigheter över 100km/h.

Tips: Hastighetsgränsen är fabriksinställd till 50 km/h och alla dippar är avslagna.

## **7. Underhåll**

Det interna batteriet som används är underhållsfritt och kan förvaras oberoende av läge. Om batterierna ska förvaras under en längre tid så ska de helst vara fulladdade innan förvaringen.